



## STENCIL<sup>®</sup> SURFACE

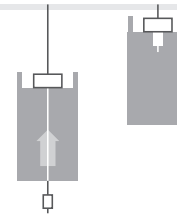
Système d'éclairage de surface créatif



# Stencil<sup>®</sup> Surface

---

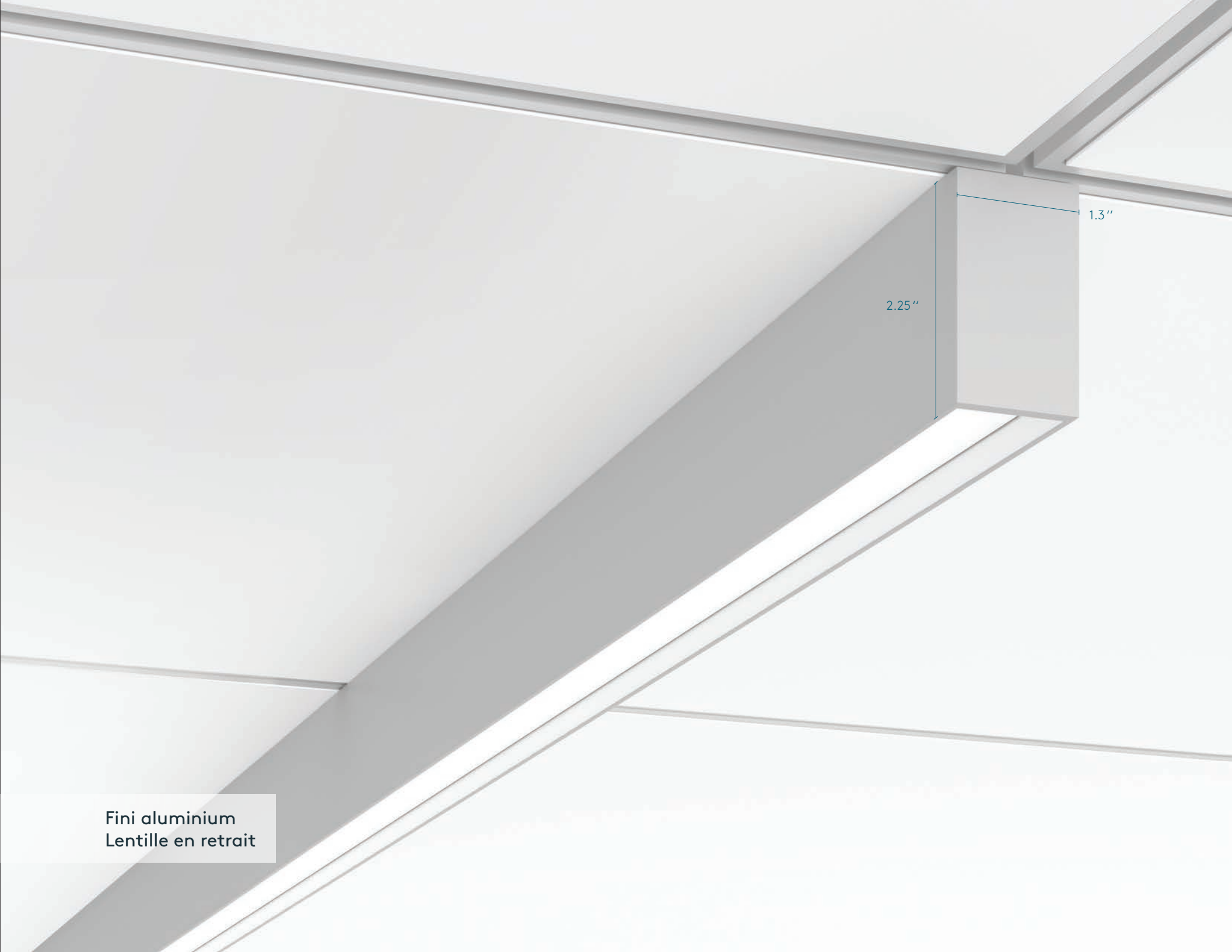
## L'innovation au service d'une simplicité accrue



Stencil Surface aide à définir les espaces en se déployant discrètement sur tous les types de plafond, y compris les plafonds suspendus, que l'installation soit faite sur treillis ou hors treillis.

Doté d'éléments innovateurs en instance de brevet, Stencil Surface relève de nombreux défis associés aux luminaires de surface, vous permettant d'articuler des concepts d'éclairage en phase avec des agencements architecturaux.

Découvrez de nouvelles possibilités d'éclairage grâce à Stencil Surface.



2.25"

1.3"

Fini aluminium  
Lentille en retrait

# Minimaliste

---

## Une fine empreinte qui met l'espace en valeur

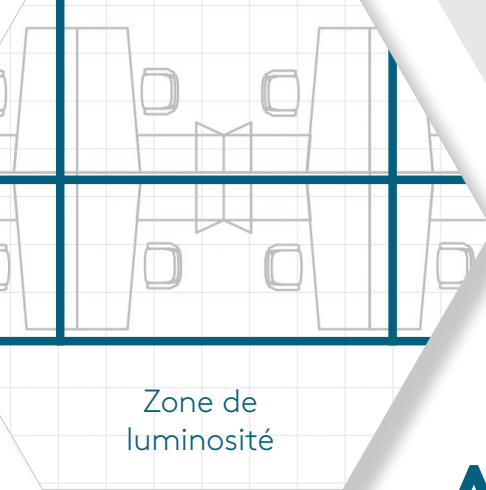
---

Affinez la cohérence de l'aménagement sans attirer l'attention sur l'éclairage. Tirez profit du plafond à l'aide de Stencil® Surface, une forme lumineuse élancée qui cache les profilés tout en s'harmonisant avec le plafond. De plus, Stencil Surface présente des fixations invisibles, réduisant davantage le bruit visuel du système d'éclairage.





Fini blanc  
Lentille affleurante

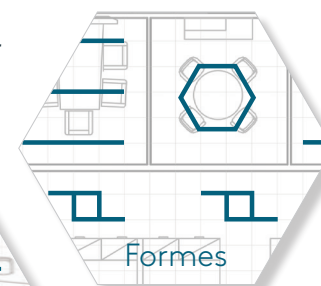
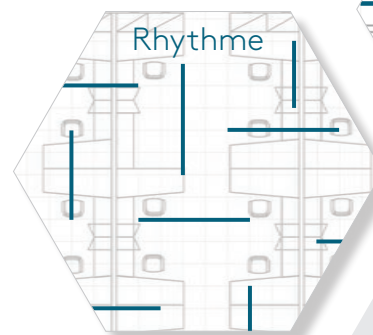


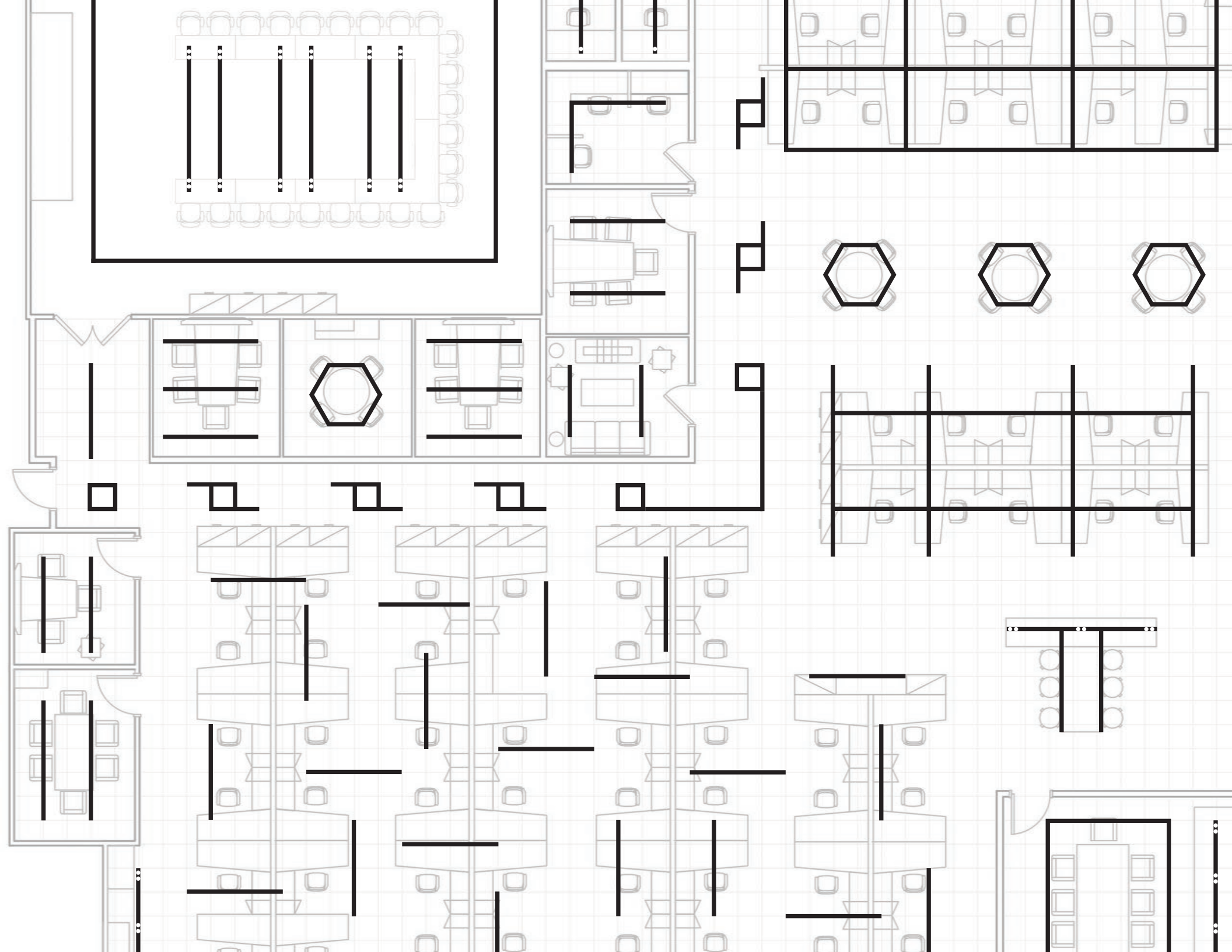
Zone de  
luminosité

# Adapté

## Une souplesse de conception très pratique

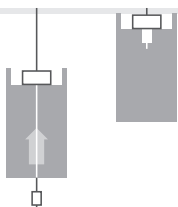
Soulignez les thèmes architecturaux à l'aide de traces de lumière discrètes. Stencil® Surface se prête à la création de formes et de motifs épurés qui accentuent le rôle ou les différentes fonctions d'une pièce. Jumelant apparence nette et abondance de possibilités, ce luminaire vous permet d'établir des rythmes, de communiquer du sens ou de créer des zones de luminosité.





# Intégré

## Une apparence sobre et dépouillée



Le système de montage innovateur en instance de brevet présente des éléments de fixation et d'alimentation dissimulés. Mieux, il vous permet de placer le luminaire Stencil® Surface n'importe où sur les plafonds suspendus, sur treillis ou hors treillis, de même que sur les plafonds en béton ou en gypse. Cela se traduit par une conception simplifiée, une installation accélérée, un calendrier de projet écourté et des réductions de coût considérables.





Fini noir  
Lentille affleurante

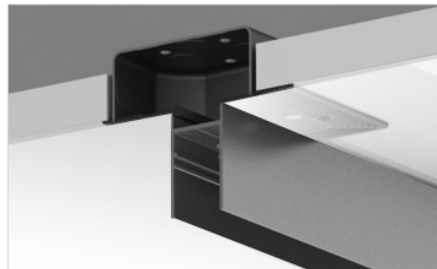
# Montage innovant

## Une approche rapide et flexible

- ✓ Totale liberté d'installation : Placez Stencil® Surface n'importe où.
- ✓ Commodité accrue : Plafonds suspendus, en béton ou en gypse.
- ✓ Procédé d'installation rapide : Abordable et sans tracas.



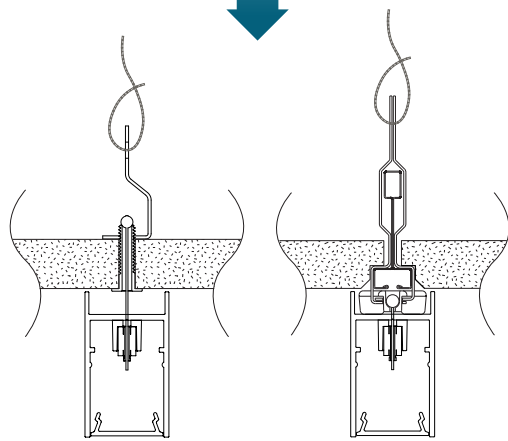
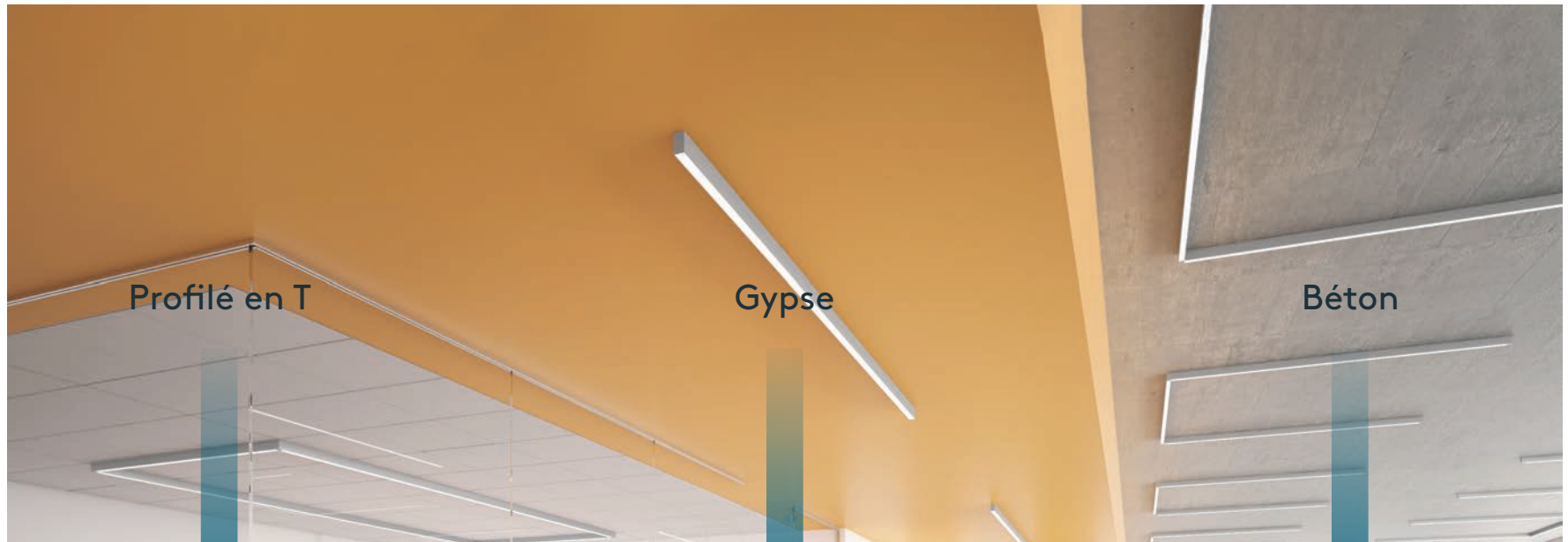
Système d'alimentation et de fixation sur profilé sans quincaillerie apparente, en instance de brevet.



Module d'alimentation et de commande dissimulé, en instance de brevet, facilitant le câblage et le plâtrage sur plafonds de gypse.

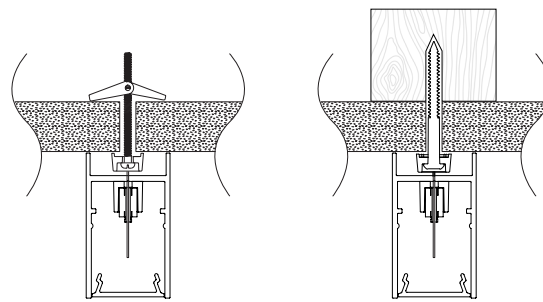


Driver miniature à DEL incorporé avec gradation 0-10V, pouvant commander une enfilade allant jusqu'à 200 pi à partir d'un seul point d'alimentation.



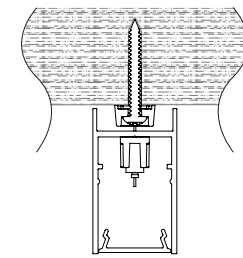
Hors treillis

Sur treillis



Fixation sur gypse

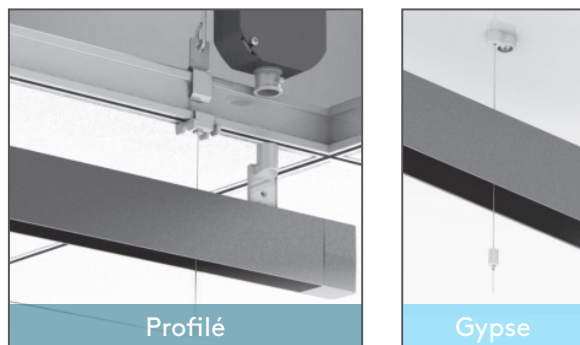
Fixation sur colombage



# Montage innovant

## Une installation simple en quatre étapes

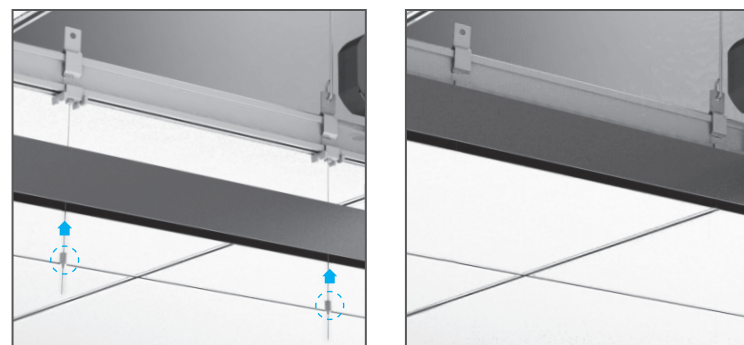
### 1 SUSPENDRE



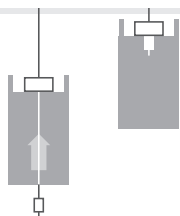
Suspendre le boîtier de façon sécuritaire à l'aide du système de fixation en instance de brevet.

(Les éléments fournis par Axis varient selon le type de plafond. Installation sur plafonds en béton offerte.)

### 2 FIXER



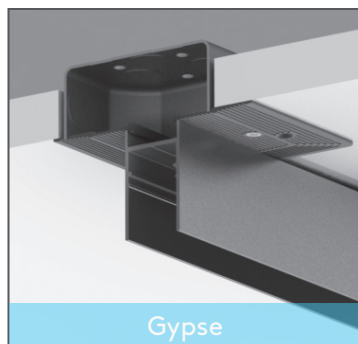
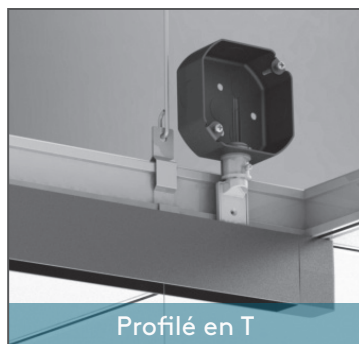
Soulever le luminaire vers le plafond à l'aide du système à deux câbles en instance de brevet.



## L'innovation au service d'une abordabilité accrue

Stencil® Surface présente des éléments en instance de brevet conçus spécialement pour accélérer le montage et réduire les coûts d'installation de façon significative.

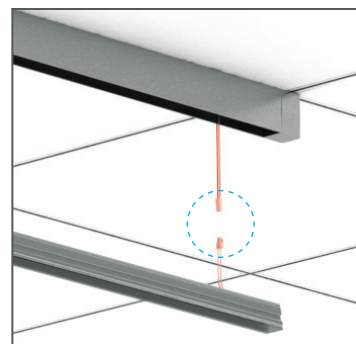
### 3 ALIMENTER



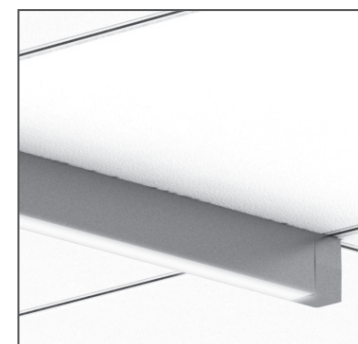
Raccorder l'alimentation et le câblage de commande à l'aide du module dissimulé pour profilés (T de 9/16 po ou moins) ou pour gypse, en instance de brevet. Matériel offert pour plafonds en béton.



### 4 FINALISER



Le boîtier permet d'accéder au driver et de raccorder le câble au module d'éclairage à DEL.



Le module pleine longueur s'installe dans le boîtier par simple encliquetage, en un seul mouvement.



# Hubs

## Au cœur de la souplesse de conception de Stencil® Surface

- ✓ Connecteurs non illuminés en instance de brevet permettant de tirer parti du plafond.
- ✓ Coins arrondis moulés sous pression s'harmonisant avec le décor.
- ✓ Possibilité de bifurquer pour amener la lumière là où vous en avez besoin.
- ✓ Installation simple par verrouillage à une seule vis de pression imperdable.



Hub Y  
(120°)  
AY



Hub X  
(90°)  
AX



Hub L  
(90°)  
AL



Hub en ligne  
(180°)  
AI



Embout Hub



Hub Hex  
(120°)  
AH



Hub T  
(90°)  
AT



Fini aluminium  
Lentille affleurante

# Segments

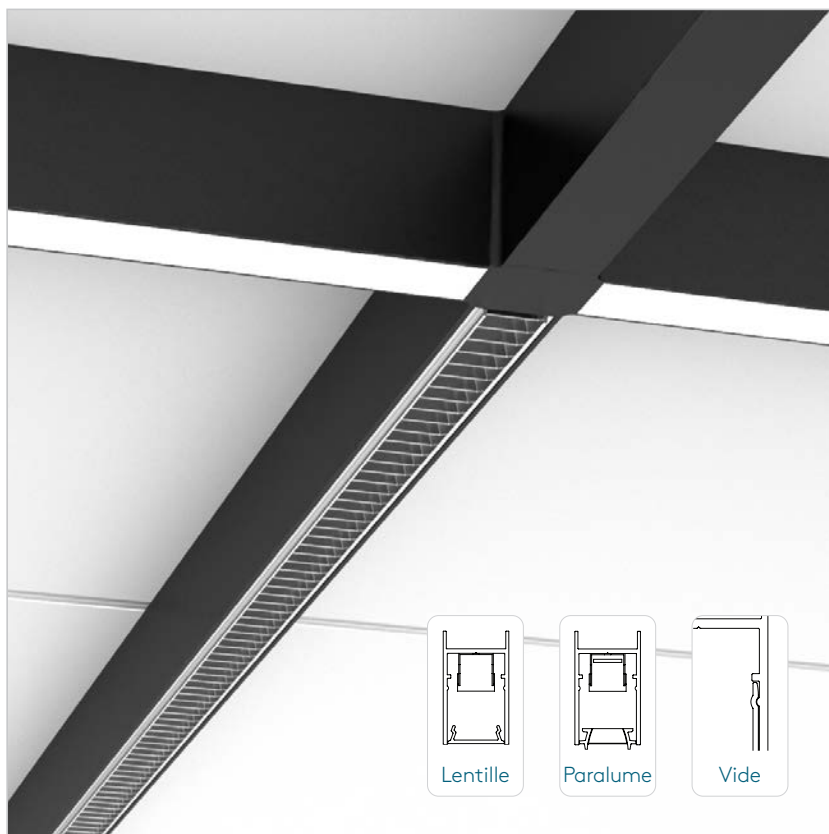
## Affleurants ou en retrait

- ✓ Permettent de créer des formes uniques en combinaison avec des Hubs.
- ✓ Jusqu'à 500 lm/pi.
- ✓ Rendement allant jusqu'à 108 lm/W.
- ✓ Longueurs offertes : 2 pi à 8 pi, en incréments d'un pied.
- ✓ Un seul point d'alimentation suffit pour fournir jusqu'à 200 pieds de segments.
- ✓ Choix de lentilles et de paralumes assurant un bon confort visuel et une faible brillance sur les surfaces du luminaire.
- ✓ Finis grain de bois offerts; svp communiquer avec votre représentant Axis.

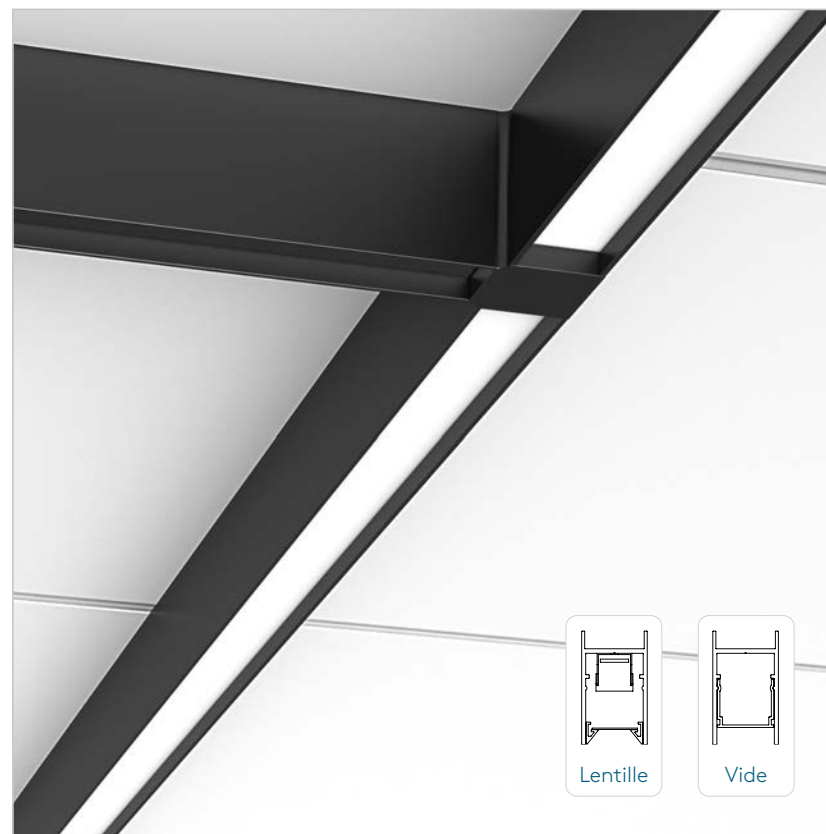
### Segments vides

Versions alimentée ou non alimentée offertes. Les segments vides permettent d'assurer une connexion électrique entre segments ou de maintenir la continuité esthétique. Offerts dans toutes les longueurs.

## Segments affleurants



## Segments en retrait





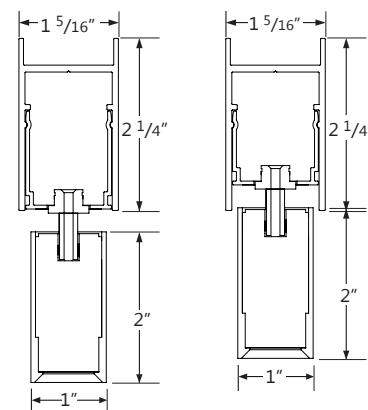


## Accents

# Des couches de lumière qui ajoutent de l'ambiance

Placez les minispots Accents de Stencil® Surface n'importe où le long du boîtier, seuls ou en série, sur les segments affleurants ou en retrait... Vous avez toute la liberté de conception qu'il vous faut.

- ✓ 500 lm, flux nominal (4253 cd à 20°)
- ✓ 3000 K, 80 IRC
- ✓ Pivotement de 359°, inclinaison de 90°
- ✓ Choix de faisceaux (20° ou 36°)
- ✓ Gradation jusqu'à 5 % d'intensité (driver miniature incorporé 0-10 V)



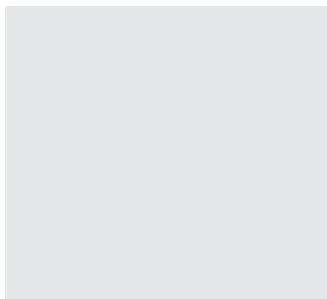
Affleurant

En retrait





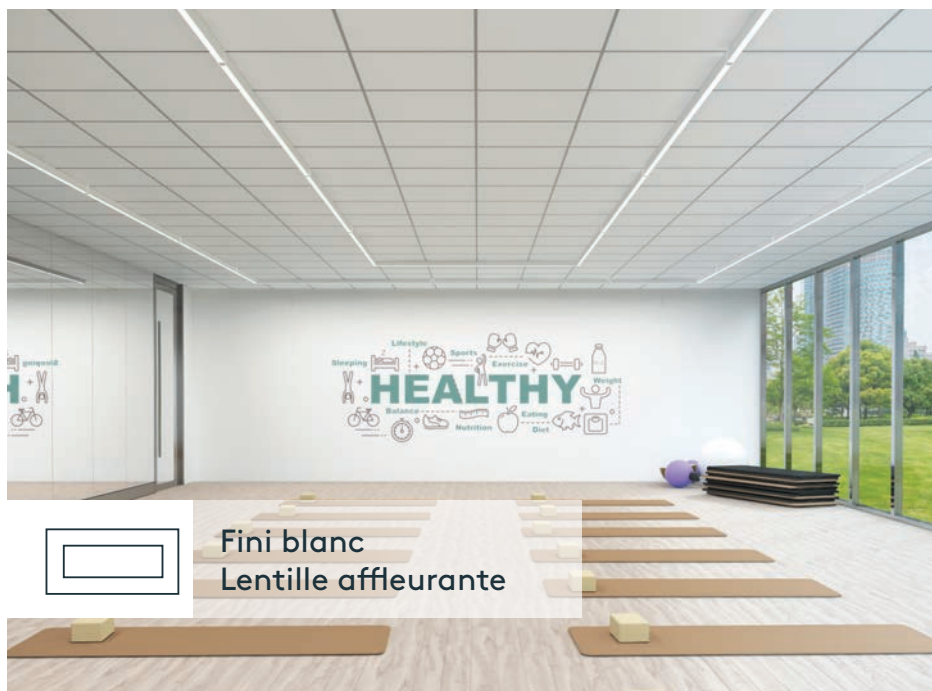
Fini grain de bois  
Lentille affleurante et Accents



# Tirez profit du plafond

Imaginez toutes les possibilités de Stencil® Surface.  
Mettez en lumière votre créativité.

**Consultez les fiches techniques à**  
[axislighting.com/fr/families/stencil](http://axislighting.com/fr/families/stencil)







Fini noir  
Lentille affleurante



Fini blanc  
Lentille affleurante





Fini Aluminium  
sur le Profile en T, Gypse et plafond en béton





Fini noir  
Lentille affleurante





Fini blanc  
Lentille affleurante

## À propos d'Éclairage Axis

Fondée en 1991 et toujours de propriété familiale, Axis est une importante source d'éclairage architectural en Amérique du Nord et à travers le monde.

Au cours de la dernière décennie, l'entreprise a connu une croissance exceptionnelle qu'elle attribue au respect de ses principes directeurs: souplesse de conception, efficacité optimale et service attentionné. Cet effort d'initiative englobe maintenant la mise au point de technologies d'éclairage novatrices, comme SurroundLite®, sur une base continue.

Grâce à une offre de produits grandissante, l'entreprise a complété avec succès des projets pour des clients de renom tels qu'Apple, Chrysler, l'Empire State Building, Google, Hyundai, Time Warner et l'Université McGill, entre autres.

Forte d'une expertise reconnue, Axis met tout en œuvre pour répondre à vos besoins et aux exigences de votre vision de l'éclairage architectural.



Nous nous réservons le droit de changer les spécifications sans préavis.  
Veuillez consulter notre site web pour obtenir les données techniques les plus récentes et les coordonnées de votre représentant Axis le plus proche.

1.800.263.AXIS  
[T] 514.948.6272  
[F] 514.948.6271  
[axislighting.com](http://axislighting.com)